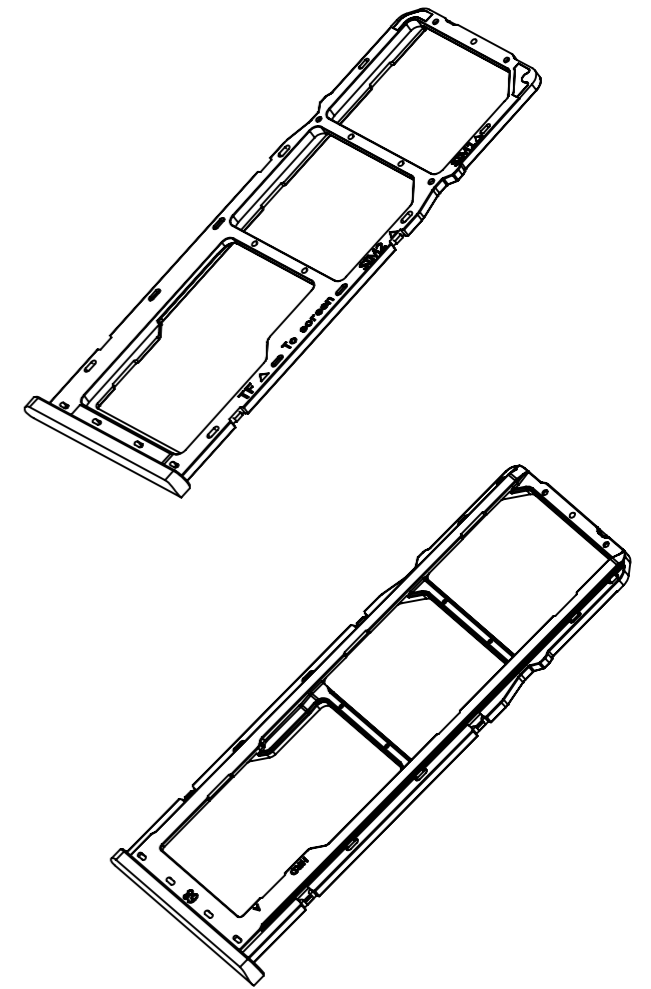
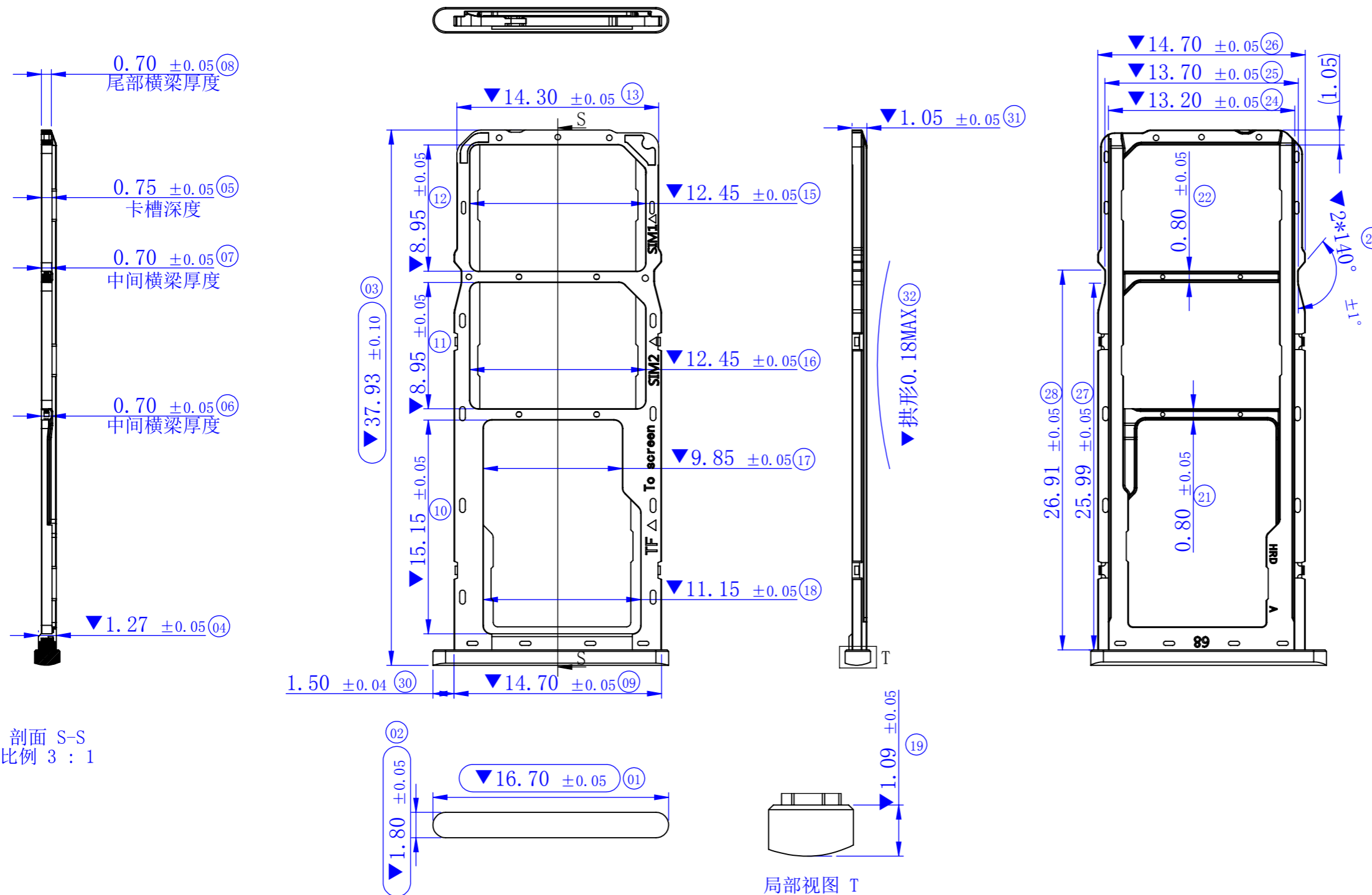


真空镀图面



剖面 S-S
比例 3 : 1

局部视图 T
比例 10 : 1

NOTES:

- MATERIAL:
Housong: PC, 颜色: 黑色等;
Guide: Stainless Steel, T=0.35mm.
- GP PASSED ACCORD WITH HRD-RoHS-219 STANDARD.
- CAMBER OF CARRIER TO BE 10mm MAX. /m.
- THE BURR MUST BE LESS THAN 0.03mm.
- ALL DIMENSIONS MARKED ▼ MUST BE CONTROLLED BY QC.
- ALL DIMENSIONS MARKER (XX) MUST BE MEASURE BY FAI.
- 产品表面不得有划伤、油污、缺胶、扭曲变形、裂痕等缺陷。
- 产品表面需镭射字符, 详细见图纸字符。
- 卡帽需要喷涂处理, 外观管控按照喷涂外观严格要求;

总表			
序号	塑胶颜色	成品出货料号	喷涂颜色
1	黑色	KT089-KCB13020	深青色
2	黑色	KT089-KCB13020-SKD	深青色

REV.	ECN NO.	DESCRIPTION	DATE	UNITS: mm	GENERAL TOLERANCE			DRAW:	PART NO:
				DATE: 12/28/2018	X. ±0.15	X.° ±3.00°			KT089-KCB13020
				SCALE: 3 / 1	.X ±0.10	.X° ±2.00°		CHECKED:	TITLE: 三选一体式卡托
B	E1905194A	调整产品案件号显示	05/04/2019		.XX ±0.05	.XX° ±1.00°		APPROVE:	DRAWING NO: C-KT089-0000
A	E1904115A	新版发行	04/01/2019	SHEET: 1 / 1	.XXX ±0.02	.XXX° ±0.50°			
				REV. A	MATERIAL: 客户图				
					FINISH: SEE NOTE				

昆山捷皇电子精密科技有限公司
 HONGRIDA ELECTRONIC TECHNOLOGY CO.,LTD.